

## Список лиц, под контролем либо значительным влиянием которых находится кредитная организация

Наименование кредитной организации: Публичное акционерное общество «Западно-Сибирский коммерческий банк»; ПАО «Запсибкомбанк»

Регистрационный номер кредитной организации: 918

Адрес кредитной организации: 625000, Тюменская область, г. Тюмень, ул. 8 Марта, 1

Акционеры (участники) кредитной организации				Лица, являющиеся конечными собственниками акционеров (участников) кредитной организации, а также лица, под контролем либо значительным влиянием которых находится кредитная организация	Взаимосвязи между акционерами (участниками) кредитной организации и (или) конечными собственниками акционеров (участников) кредитной организации и (или) лицами, под контролем либо значительным влиянием которых находится кредитная организация
№ п/п	Полное и сокращенное наименование юридического лица / Ф.И.О. физического лица / иные данные	Принадлежащие акционеру (участнику) акции (доли) кредитной организации (процентное отношение к уставному капиталу кредитной организации)	Принадлежащие акционеру (участнику) акции (доли) кредитной организации (процент голосов к общему количеству голосующих акций (долей) кредитной организации)		
1	2	3	4	5	6
1	Банк ВТБ (публичное акционерное общество) (Банк ВТБ (ПАО)), адрес - 191144, г. Санкт-Петербург, Дегтярный переулок, д. 11, лит. А, ОГРН - 1027739609391, внесена запись в ЕГРЮЛ о регистрации юридического лица 22.11.2002г.	88,87	88,88		<p>Банк ВТБ (ПАО) является банком - участником системы обязательного страхования вкладов в банках Российской Федерации, и информация о лицах, под контролем либо значительным влиянием которых находится Банк ВТБ (ПАО), раскрывается на официальном сайте Банка России.</p> <p>Банку ВТБ (ПАО) принадлежит 88,87% уставного капитала (88,88% голосующих акций) ПАО «Запсибкомбанк» (группа лиц в соответствии с признаками, установленными <a href="#">частью 1 статьи 9</a> Федерального закона «О защите конкуренции»).</p> <p>ПАО «Запсибкомбанк», Банк ВТБ (ПАО), ООО «Запсиблизинг», ООО «Запсибинвестгруп», ООО «ИК «Фред», ООО СК «Тюмень-Полис» образуют группу лиц, владеющих в совокупности 99,99% уставного капитала (100% голосующих акций) ПАО «Запсибкомбанк» в соответствии с признаками, установленными <a href="#">частью 1 статьи 9</a> Федерального закона «О защите конкуренции».</p> <p>НКО АО НРД является номинальным держателем акций ПАО «Запсибкомбанк», составляющих 71,79 % уставного капитала (71,80% голосующих акций), в интересах Банка ВТБ (ПАО).</p> <p>Лицо, осуществляющее функции единоличного исполнительного органа Банка ВТБ (ПАО): Костин Андрей Леонидович, гражданство: Российская Федерация, место жительства: г. Москва.</p>

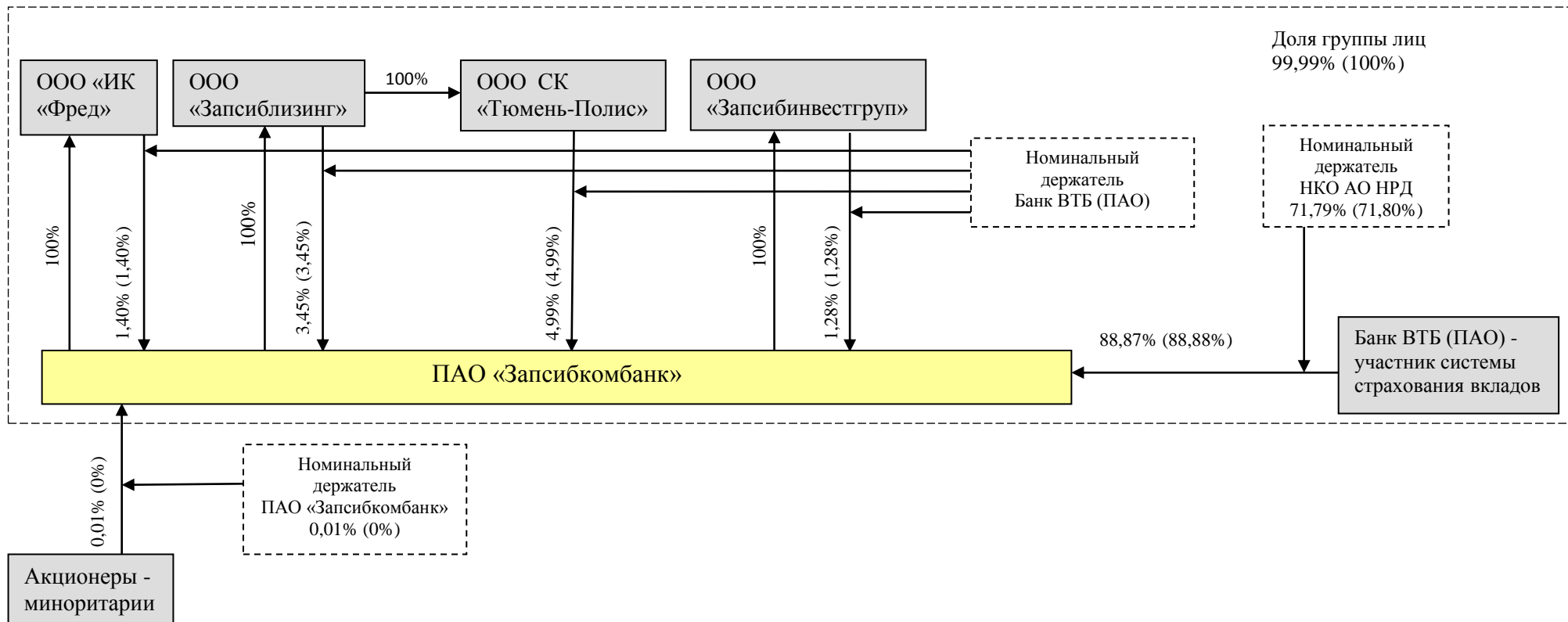
Акционеры (участники) кредитной организации				Лица, являющиеся конечными собственниками акционеров (участников) кредитной организации, а также лица, под контролем либо значительным влиянием которых находится кредитная организация	Взаимосвязи между акционерами (участниками) кредитной организации и (или) конечными собственниками акционеров (участников) кредитной организации и (или) лицами, под контролем либо значительным влиянием которых находится кредитная организация
№ п/п	Полное и сокращенное наименование юридического лица / Ф.И.О. физического лица / иные данные	Принадлежащие акционеру (участнику) акции (доли) кредитной организации (процентное отношение к уставному капиталу кредитной организации)	Принадлежащие акционеру (участнику) акции (доли) кредитной организации (процент голосов к общему количеству голосующих акций (долей) кредитной организации)		
1	2	3	4	5	6
2	Общество с ограниченной ответственностью «Западно-Сибирская лизинговая компания» (ООО «Запсиблизинг»), адрес – 625013, Тюменская область, г. Тюмень, ул. Пермякова, дом 1, строение 5, офис 309, ОГРН - 1027200787041, внесена запись в ЕГРЮЛ о регистрации юридического лица 27.08.2002 г.	3,45	3,45		<p>ПАО «Запсибкомбанк» является единственным участником ООО «Запсиблизинг».</p> <p>ПАО «Запсибкомбанк», Банк ВТБ (ПАО), ООО «Запсиблизинг», ООО «Запсибинвестгруп», ООО «ИК «Фред», ООО СК «Тюмень-Полис» образуют группу лиц, владеющих в совокупности 99,99% уставного капитала (100% голосующих акций) ПАО «Запсибкомбанк» в соответствии с признаками, установленными <b>частью 1 статьи 9</b> Федерального закона «О защите конкуренции».</p> <p>Банк ВТБ (ПАО) является номинальным держателем акций ПАО «Запсибкомбанк», в интересах ООО «Запсиблизинг».</p> <p>Лицо, осуществляющее функции единоличного исполнительного органа ООО «Запсиблизинг»: Закладной Виктор Михайлович, гражданство: Российская Федерация, место жительства: г. Тюмень.</p>
3	Общество с ограниченной ответственностью «Запсибинвестгруп» (ООО «Запсибинвестгруп»), адрес – 625019, Тюменская область, г. Тюмень, ул. Республики, дом 207, офис 101, ОГРН - 1027200790407, внесена запись в ЕГРЮЛ о регистрации юридического лица 10.09.2002г.	1,28	1,28		<p>ПАО «Запсибкомбанк» является единственным участником ООО «Запсибинвестгруп».</p> <p>ПАО «Запсибкомбанк», Банк ВТБ (ПАО), ООО «Запсибинвестгруп», ООО «Запсиблизинг», ООО «ИК «Фред», ООО СК «Тюмень-Полис» образуют группу лиц, владеющих в совокупности 99,99% уставного капитала (100% голосующих акций) ПАО «Запсибкомбанк» в соответствии с признаками, установленными <b>частью 1 статьи 9</b> Федерального закона «О защите конкуренции».</p> <p>Банк ВТБ (ПАО) является номинальным держателем акций ПАО «Запсибкомбанк», в интересах ООО «Запсибинвестгруп».</p> <p>Лицо, осуществляющее функции единоличного исполнительного органа ООО «Запсибинвестгруп»: Нестеренко Виталий Васильевич, гражданство: Российская Федерация, место жительства: г. Тюмень.</p>
4	Общество с ограниченной ответственностью «Инвестиционная компания «Фред» (ООО «ИК «Фред»), адрес – 625019, Тюменская область, г. Тюмень, ул. Республики, дом 207, офис 101, ОГРН - 1027200836508, внесена запись в ЕГРЮЛ о регистрации юридического лица 04.12.2002г.	1,40	1,40		<p>ПАО «Запсибкомбанк» является единственным участником ООО «ИК «Фред».</p> <p>ПАО «Запсибкомбанк», Банк ВТБ (ПАО), ООО «ИК «Фред», ООО «Запсиблизинг», ООО «Запсибинвестгруп», ООО СК «Тюмень-Полис» образуют группу лиц, владеющих в совокупности 99,99% уставного капитала (100% голосующих акций) ПАО «Запсибкомбанк» в соответствии с признаками, установленными <b>частью 1 статьи 9</b> Федерального закона «О защите конкуренции».</p> <p>Банк ВТБ (ПАО) является номинальным держателем акций ПАО «Запсибкомбанк», в интересах ООО «ИК «Фред».</p> <p>Лицо, осуществляющее функции единоличного исполнительного органа ООО «ИК «Фред»: Нестеренко Виталий Васильевич, гражданство: Российская Федерация, место жительства: г. Тюмень.</p>

Акционеры (участники) кредитной организации				Лица, являющиеся конечными собственниками акционеров (участников) кредитной организации, а также лица, под контролем либо значительным влиянием которых находится кредитная организация	Взаимосвязи между акционерами (участниками) кредитной организации и (или) конечными собственниками акционеров (участников) кредитной организации и (или) лицами, под контролем либо значительным влиянием которых находится кредитная организация
№ п/п	Полное и сокращенное наименование юридического лица / Ф.И.О. физического лица / иные данные	Принадлежащие акционеру (участнику) акции (доли) кредитной организации (процентное отношение к уставному капиталу кредитной организации)	Принадлежащие акционеру (участнику) акции (доли) кредитной организации (процент голосов к общему количеству голосующих акций (долей) кредитной организации)		
1	2	3	4	5	6
5	Общество с ограниченной ответственностью Страховая компания «Тюмень-Полис» (ООО СК «Тюмень-Полис»), адрес – 625026, Тюменская область, г. Тюмень, ул. Малыгина, 84, ОГРН - 1037200636670, внесена запись в ЕГРЮЛ о регистрации юридического лица 16.09.2003г.	4,99	4,99		ООО «Запсиблизинг» является единственным участником ООО СК «Тюмень-Полис». ПАО «Запсибкомбанк» является единственным участником ООО «Запсиблизинг». ПАО «Запсибкомбанк», Банк ВТБ (ПАО), ООО СК «Тюмень-Полис», ООО «Запсиблизинг», ООО «Запсибинвестгруп», ООО «ИК «Фред» образуют группу лиц, владеющих в совокупности 99,99% уставного капитала (100% голосующих акций) ПАО «Запсибкомбанк» в соответствии с признаками, установленными <u>частью 1 статьи 9</u> Федерального закона «О защите конкуренции». Банк ВТБ (ПАО) является номинальным держателем акций ПАО «Запсибкомбанк», в интересах ООО СК «Тюмень-Полис». Лицо, осуществляющее функции единоличного исполнительного органа ООО СК «Тюмень-Полис»: Чепик Галина Дмитриевна, гражданство: Российская Федерация, место жительства: Тюменская обл., Тюменский р-н, д. Патрушева.
6	Акционеры-миноритарии	0,01	0		ПАО «Запсибкомбанк» является номинальным держателем акций ПАО «Запсибкомбанк», составляющих 0,01% уставного капитала (0% голосующих акций), в интересах акционеров-миноритариев.

И.о. Президента ПАО «Запсибкомбанк» \_\_\_\_\_ Шевелев А.Ю.  
(подпись)

Дата 27.11.2020г.

**Схема взаимосвязей ПАО «Запсибкомбанк» и лиц,  
под контролем либо значительным влиянием которых находится кредитная организация**



27.11.2020г.